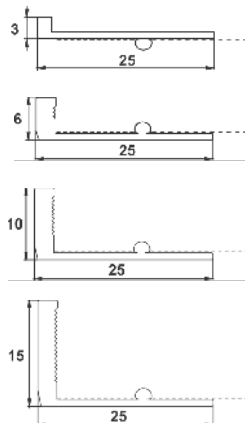


# zakończeniowy L

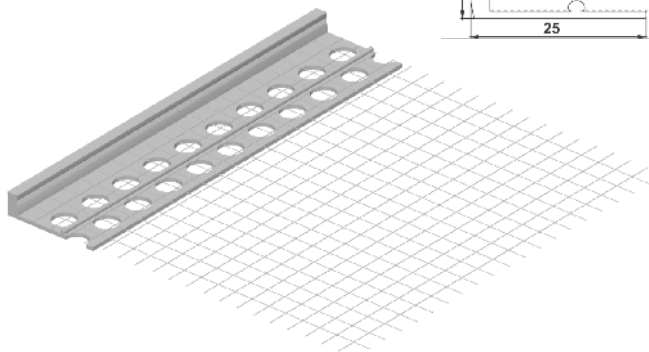


D/16

D/17

D/18

D/19



- umożliwia połączenie różnokolorowych tynków lub warstw farby
- pozwala rozdzielić tynki nakładane w różnym czasie
- osiągnięcie równomiernego naniesienia tynku, grubość tynku zależna jest od rozmiaru profilu
- krótszy czas prac wykończeniowych

material	rozmiar	kod	długość	opakowanie
	mm		m	szt
PCV	3	D/16	2,0	25
PCV	3	D/16.1	2,5	25
PCV	6	D/17	2,0	25
PCV	6	D/17.1	2,5	25
PCV	10	D/18	2,0	25
PCV	10	D/18.1	2,5	25
PCV	15	D/19	2,0	25
PCV	15	D/19.1	2,5	25

## Zalecenia:

Profile te zasadniczo, stosuje się tylko do dociepleń. Większe tynkowane powierzchnie, zalecamy rozdzielić dylatacjami na mniejsze pola.

## Magazynowanie:

Pozioma pozycja magazynowania. Wymaga suchych pomieszczeń magazynowych. Maksymalny zalecany czas magazynowania wynosi 24 miesiące.