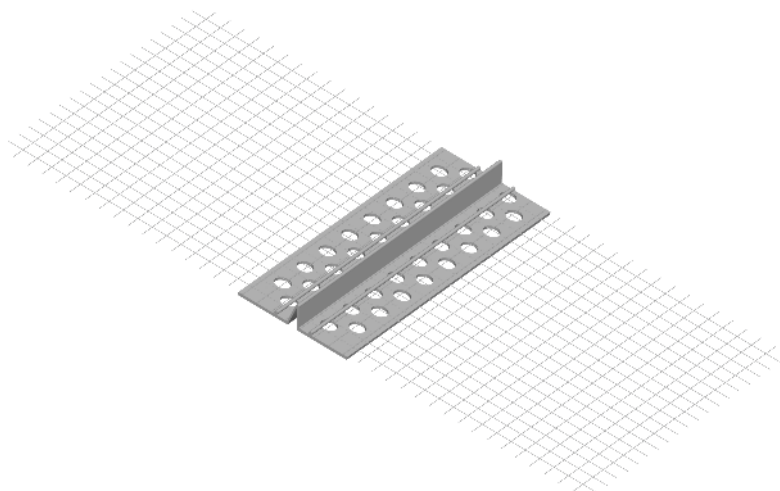


# rozdzielający 6 z włóknem szklanym



- uniwersalny profil, możliwość zastosowania dla wszystkich typów docieplenia
- oznacza granice różnokolorowych tynków na jednej powierzchni

materiał	rozmiar	kod	długość	opakowanie
	mm		m	szt
PCV	6	D/11	2,5	40

**Zalecenia:**

Stosować pod ostatnią dekoracyjną warstwę tynku.

**Magazynowanie:**

Pozioma pozycja magazynowania. Wymaga suchych pomieszczeń magazynowych. Maksymalny zalecany czas magazynowania wynosi 24 miesiące.